

CEMOM
moatti

ESTETIC 978 3D-ME[®]

УНИВЕРСАЛЬНАЯ
ПЕТЛЯ СКРЫТОГО
МОНТАЖА
3Д РЕГУЛИРОВКА

УНІВЕРСАЛЬНА
ПЕТЛЯ ПРИХОВАНОГО
МОНТАЖУ
3Д РЕГУЛЮВАННЯ

ESTETIC 978 3D-ME



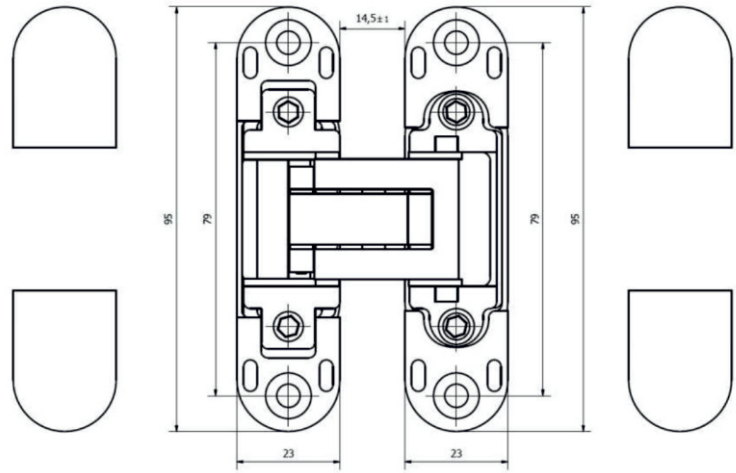
- регулировка в 3х плоскостях
- открывание створки на 180°
- высокие весовые нагрузки
- минималистичный дизайн

- регулювання в 3х площинах
- відкривання стулки на 180°
- високі вагові навантаження
- мінімалістичний дизайн

ESTETIC 978 3D-ME

ТЕХНИЧЕСКИЕ ХАРАКТЕРИСТИКИ | ТЕХНІЧНІ ХАРАКТЕРИСТИКИ

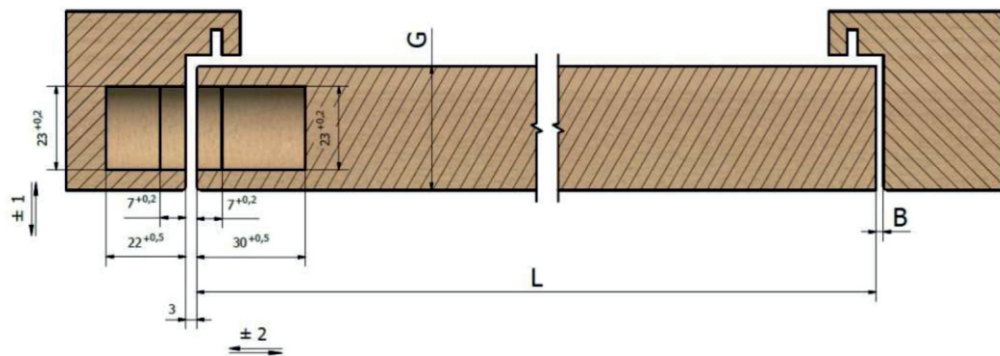
CEMOM
moatti



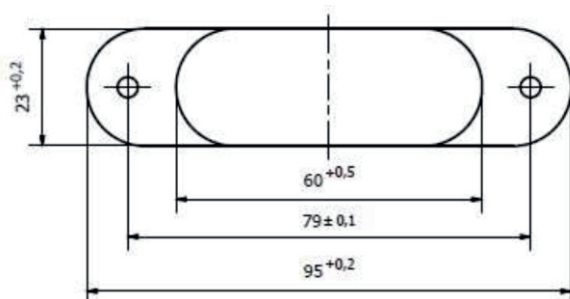
	Кол-во петель Кіл-ть петель	ширина полотна «L» [мм] ширина полотна «L» [мм]			
		700	800	900	1000
Допустимая нагрузка Допустиме навантаження	2	77 кг	68 кг	60 кг	54 кг
	3	87 кг	77 кг	68 кг	61 кг
	4	92 кг	82 кг	72 кг	65 кг

Положение петли в соответствии с рекомендуемыми размерами полотна и рамы

Положення петлі відповідно до рекомендованих розмірів полотна та рами



Фрезеровка | Фрезерування



	Толщина полотна «G» Товщина полотна «G»	ширина полотна «L» [мм] ширина полотна «L» [мм]			
		700	800	900	1000
Минимальное расстояние «B» Мінімальна відстань «B»	40	3 мм	2 мм	2 мм	2 мм
	50	3 мм	3 мм	2 мм	2 мм
	60	3 мм	3 мм	3 мм	2 мм